

# INSTRUKCJA OBSŁUGI



**GRZAŁKA 550W OFFGRID**

 **ORLLO<sup>®</sup>**

Niniejsza instrukcja zawiera informacje dotyczące specyfikacji technicznej i obsługi urządzenia, jego funkcji i ustawień oraz prawidłowej instalacji.

Należy uważnie przeczytać treść niniejszej instrukcji obsługi przed pierwszym użytkowaniem. Postępowanie zgodne z instrukcją jest warunkiem prawidłowego funkcjonowania i korzystania z urządzenia.

Wszystkie informacje zawarte w niniejszej Instrukcji obsługi są aktualne na dzień jej wydania.

Firma ORLLO zastrzega sobie prawo do dokonywania zmian w dowolnym momencie, zgodnie z polityką ciągłego udoskonalania wytwarzanych kamer.

W Instrukcji mogą znajdować się fragmenty, które nie dotyczą konkretnego egzemplarza kamery.

## SPIS TREŚCI

### SPIS TREŚCI:

1. WAŻNE .....	2
2. INFORMACJA NA TEMAT BEZPIECZEŃSTWA .....	2
3. SPECYFIKACJA TECHNICZNA .....	2
4. MONTAŻ .....	2
6. PODŁĄCZENIE ELEKTRYCZNE.....	2
7. OBSŁUGA .....	2
8. INNE WAŻNE UWAGI.....	2

# 1. WAŻNE

## PRZED PIERWSZYM UŻYCIEM:

1. Przed użyciem należy zapoznać się z całą instrukcją, aby odpowiednio obsługiwać i użytkować urządzenie.
2. Zabezpiecz gniazda oraz podłączone elementy przed bezpośrednim działaniem wody.
3. Nie należy rozbierać ani demontować podzespołów urządzenia - może to powodować nieprawidłowe działanie sprzętu. Gdy sprzęt działa nieprawidłowo należy go odesłać do serwisu.
4. Nie należy stosować substancji chemicznych do czyszczenia urządzenia. Do czyszczenia używać wilgotnej ściereczki.
5. Zlecenie montażu i koszty z tego tytułu zależą wyłącznie od indywidualnych preferencji Kupującego.

## WAŻNE:

1. Specyfikacja może ulec zmianie z powodu modernizacji lub uaktualnień. Produkt rzeczywisty może różnić się od produktu podglądowego

## INFORMACJE OGÓLNE:

Woda używana do ogrzewania musi spełniać odpowiednie wymagania dokumentów normatywnych dla wody użytkowej, a w szczególności: Zawartość chlorków do 250 mg/l; przewodność elektryczna powyżej 100  $\mu\text{S}/\text{cm}$ , wartość pH 6,5-8 dla emaliowanych zbiorników ciepłej wody. Izolację termiczną bojlera stanowi pianka poliuretanowa. Maksymalna dostarczona moc z paneli do grzałki wody to 550W. Rzeczywisty pobór mocy elementu grzejnego zależy od podłączonej mocy fotowoltaicznej, a także od natężenia promieniowania słonecznego. Woda jest podgrzewana maksymalnie do 65°C, aby zapewnić ochronę przed poparzeniem. Szczegółowe informacje można znaleźć w karcie danych lub na tabliczce znamionowej. Podgrzewacze wody są wyposażone zawór bezpieczeństwa (zwrotno-ciśnieniowy) (Rysunek 1, nr 5), aby zapobiec nadmiernemu ciśnieniu podczas pracy urządzenia. Zbiorniki na wodę wykonane są ze stali z powłoką emaliową o wysokiej wytrzymałości i dodatkową ochroną katodową zapewnioną przez anodę magnezową.

Grzałka może być zainstalowana wyłącznie w pomieszczeniu z ochroną przeciwpożarową i temperaturą pomieszczenia stale powyżej 0 °C.

## WAŻNE!

**Uwaga wyświetlacz włącza się dopiero po podpięciu paneli fotowoltaicznych.**



## **POSTĘPOWANIE ZE SPRZĘTEM (W PRZYPADKU WYŁADOWAŃ ATMOSFERYCZNYCH I PRZEPIĘĆ SIECIOWYCH):**

W momencie stwierdzenia przez użytkownika sprzętu jakichkolwiek z poniżej wymienionych sytuacji:

1. Nagłe zaniki i powroty zasilania występujące z dużą częstotliwością
2. Spadek napięcia w sieci elektrycznej
3. Zbliżająca się burza i towarzyszące jej wyładowania atmosferyczne

Należy bezwzględnie dla swojego bezpieczeństwa oraz w celu uniknięcia strat materialnych:


1. Odłączyć z gniazd elektrycznych zasilacze poszczególnych urządzeń sieciowych.
2. Odłączenie sprzętu w przypadku zbliżającej się burzy powinno nastąpić z wyprzedzeniem a nie w momencie wystąpienia okolicznych wyładowań, ma to związek z tym, że wyładowanie może nastąpić w sieć elektryczną i tą drogą wywołać uszkodzenia. Analogicznie po ustąpieniu wyładowań należy odczekać jakiś czas aż burza oddali się na bezpieczną odległość i dopiero wtedy podłączać sprzęt.

Nie zastosowanie się do powyższych zaleceń może spowodować trwałe uszkodzenie sprzętu i wszystkich podłączonych do niego urządzeń co w rezultacie może narazić Państwa na ewentualne niepotrzebne koszty. Gwarancja nie obejmuje przypadków uszkodzenia urządzeń spowodowanych wyładowaniami atmosferycznymi i przepięciami instalacji elektrycznej. Sprzęt uszkodzony w ten sposób naprawiany jest na koszt klienta i należy mieć na uwadze, że nie w każdym przypadku urządzenie nadaje się do naprawy (uszkodzenie całkowite) co generuje jeszcze wyższe koszty.

## 2. INFORMACJA NA TEMAT BEZPIECZEŃSTWA

### WSPARCIE TECHNICZNE I SERWIS PRODUCENTA

Sprawdziłeś wszystkie porady, a mimo to sprzęt dalej nie działa poprawnie? Potrzebujesz innej pomocy sprzętowej? Skontaktuj się z naszymi specjalistami wsparcia technicznego.

 22 243 17 17

 [pomoc@orllo.pl](mailto:pomoc@orllo.pl)

### INFORMACJA NA TEMAT BEZPIECZEŃSTWA:



#### **OSTRZEŻENIE!**

Podczas użytkowania urządzenia istnieje ryzyko oparzenia lub poparzenia!

#### **OSTRZEŻENIE!**

Produkt powinien być używany tylko przez osoby pełnoletnie/dorosłe)

Dzieci nie mogą bawić się urządzeniem.

### WAŻNE!

- **Grzałka stanowi dodatkowe źródło (uzupełnienie) podgrzewania ciepłej wody w zbiornikach , które wyposażone są podstawowe źródła takie jak (grzałka elektryczna, gaz, olej opałowy, pompa ciepła, pellet)**
- **Grzałka powinna być montowana tylko w zbiorniku z ochroną emaliową w środku**

### WAŻNE!

Tylko wykwalifikowane osoby mogą instalować grzałkę.

Montaż urządzeń ochronnych dostarczonych lub zalecanych przez producenta, jak również wszelkich innych zespołów, jest konieczny!

bezpieczeństwo urządzenia.

### WAŻNE!

- Tylko wodę bez kamienia można podgrzewać do temperatury 85°C
- Urządzenie wyposażone jest w niewymienne baterie, ale ich rozładowanie nie ogranicza podstawowej funkcjonalności.
- To urządzenie może pracować na wysokości do 4000 m n.p.m.
- Obudowa produktu nie może mieć kontaktu z wodą
- Produkt powinien być zainstalowany z odpowiednim dystansem od innych elementów np. ściany



#### **OSTRZEŻENIE!**

- **Zabronione jest podłączenie grzałki do prądu sieciowego w czasie awarii.**

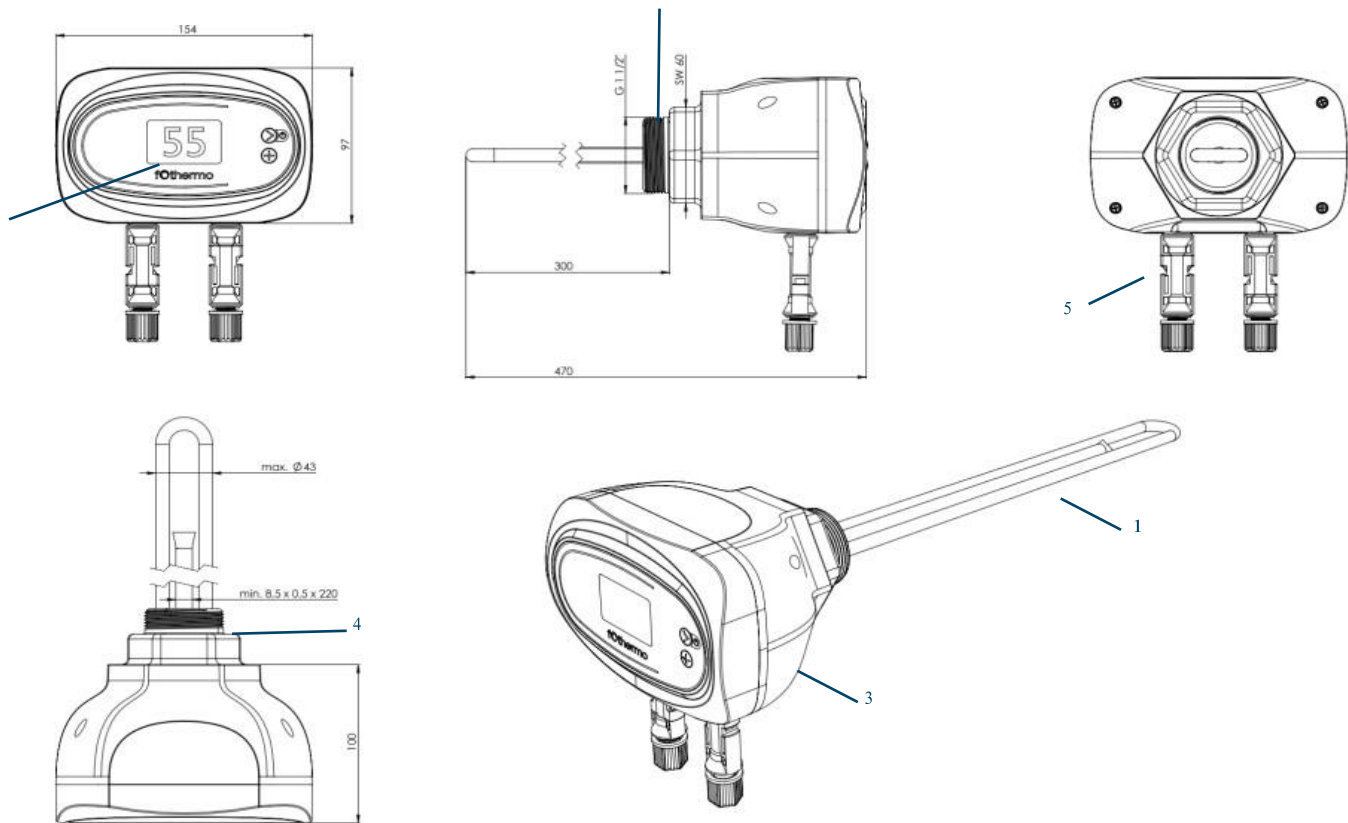
- **Zabronione jest podłączenie grzałki elektrycznej jeśli zbiornik jest pusty.**

### 3. SPECYFIKACJA TECHNICZNA

Specyfikacja Techniczna	
<b>Model</b>	Grzałka 550 offgridowa
<b>Maksymalna moc grzewcza</b>	550W
<b>Maksymalne napięcie z PV</b>	50Voc (25°C)
<b>Rekomendowane napięcie z paneli</b>	38-43V
<b>Maksymalny prąd z paneli</b>	15.5A
<b>Rekomendowana moc z paneli PV</b>	300-1200Wp
<b>Maksymalna moc podłączonych PV</b>	2000Wp
<b>Maksymalna temperatura</b>	85°C
<b>Złącze do podłączenia paneli PV</b>	MC4
<b>Zintegrowany kontroler MPPT</b>	TAK
<b>Średnica gwintu</b>	1 1/2 (6/4)
<b>Zabezpieczenie przed odwrotną polaryzacją</b>	TAK
<b>Cyfrowy wyświetlacz</b>	TAK
<b>Certyfikat CE</b>	TAK
<b>Wymiary</b>	15.4 x 10 x 47cm
<b>Waga</b>	0.8kg
<b>WAŻNE INFORMACJE</b>	
Medium grzewcze	Woda słodka, woda demineralizowana (nie stosować w wodzie słonej).
Materiał wykonania	Stal nierdzewna 1.4301
<b>Grzałka stanowi dodatkowe źródło podgrzewania wody.</b>	

## 4. MONTAŻ

Rysunek techniczny:



1. Zbiornik należy opróżnić z wody przed montażem grzałki  
Grzałka posiada gwint 1 ½ cala.
2. Przed zamontowaniem grzałki należy zastosować uszczelniacz , aby połączenie między zbiornikiem, a grzałką było szczelne.



3. Wkręć grzałkę zgodnie z ruchem wskazówek zegara, a następnie dokręć kluczem.



4. Jeśli wyświetlacz znajduje się w niewłaściwej pozycji, należy lekko pociągnąć obudowę do siebie i przekręcić w wymaganą pozycję.



## 6. PODŁĄCZENIE ELEKTRYCZNE



### **OSTRZEŻENIE!**

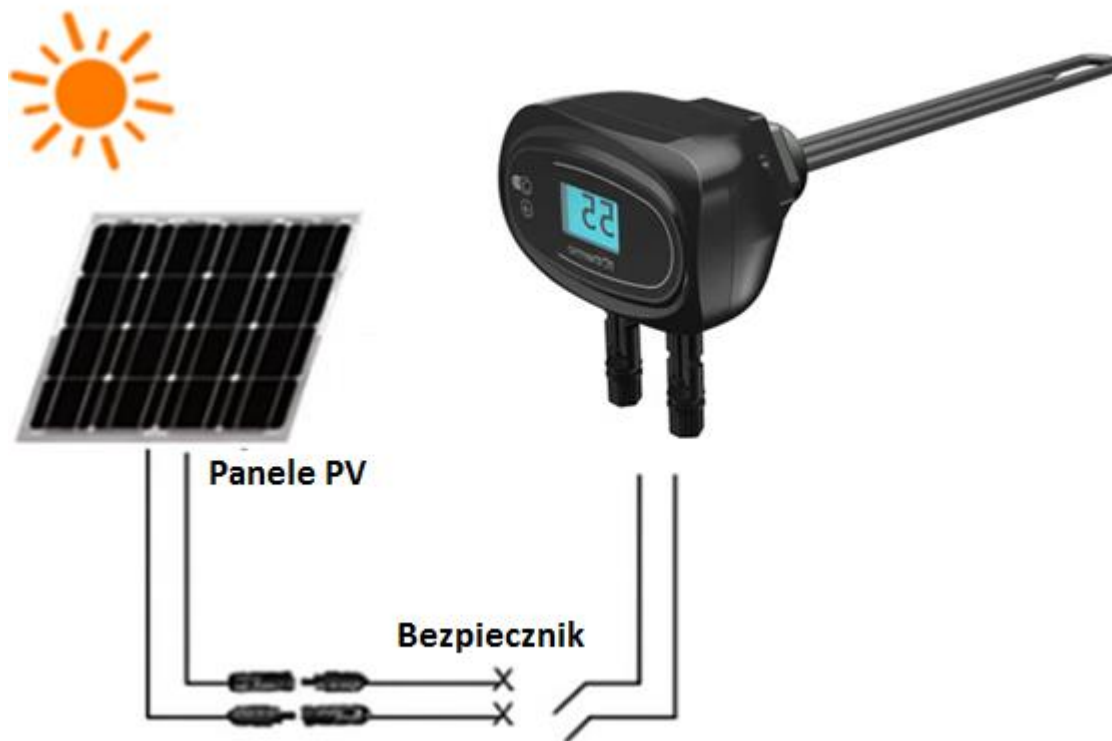
**Podłączenie pod panele fotowoltaiczne można wykonać tylko wtedy, gdy zbiornik jest napełniony wodą.**

### **WAŻNE!**

Podgrzewacz wody zasilany jest prądem stałym z paneli. Podgrzewacz wody jest chroniony przed porażeniem prądem „klasa II” i może być zasilany wyłącznie niskim napięciem (SELV).

Można podłączać wyłącznie źródła zasilania zalecane przez producenta. Wadliwe i/lub nieodpowiednie źródło zasilania wiąże się z wysokim ryzykiem i może spowodować wypadek.

**Zalecamy zastosowanie dodatkowego zabezpieczenia pomiędzy panelem, a grzałką. Same panele powinny też być uziemione.**



### **OSTRZEŻENIE!!**



**Moduły fotowoltaiczne można łączyć tylko równolegle.** Do podłączania więcej niż jednego modułu fotowoltaicznego należy zawsze używać odpowiedniego złącza do połączenia równoległego. Więcej informacji można znaleźć na ilustracji „Równoległe złącze PV”.

**Łączenie modułów fotowoltaicznych szeregowo przekraczających dopuszczalne napięcie uszkodzi elektronikę !!!!**

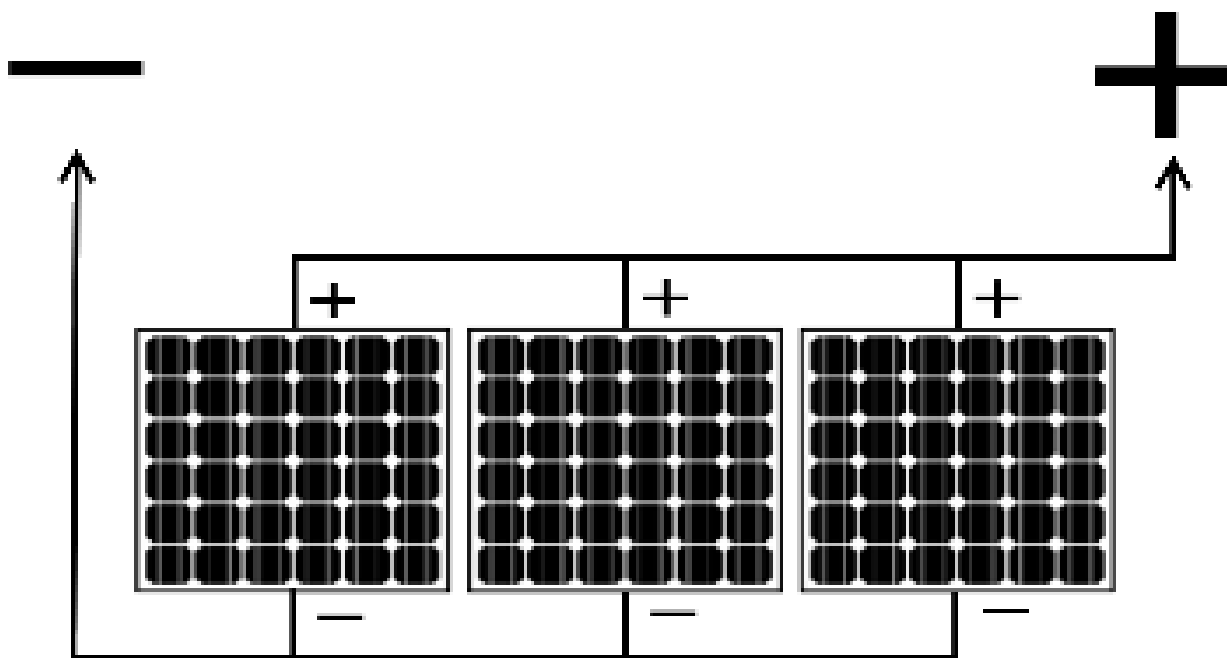
Równoległe złącza do łączenia paneli



Zwróć uwagę na odpowiednie podłączenie.



**Moduły fotowoltaiczne łączyć tylko równolegle! Połączenie szeregowe przekraczające dopuszczalne napięcie, zniszczy elektronikę!**



#### **PODŁĄCZENIE MODUŁÓW PV:**



**WAŻNE!** Instalację i elektryczne połączenie modułów fotowoltaicznych może wykonywać wyłącznie osoba wykwalifikowana.

Podczas instalacji modułów fotowoltaicznych należy przestrzegać lokalnie obowiązujących przepisów i zasad.

#### **WAŻNE!**

Poprowadź przewody tak aby uniknąć potknięcia się o nie lub zaczepienia. Istnieje ryzyko obrażeń. Kable muszą być zamocowane w taki sposób, aby nie obciążać złączy. Ponadto należy wykluczyć, że kable i złącza ocierają się o powierzchnie i krawędzie (np. na wietrze). Kable nie mogą też stale leżeć w wodzie.

#### **WAŻNE!**

- **Można podłączać tylko moduły fotowoltaiczne napięciem obwodu otwartego do 50V.**
- Moduły fotowoltaiczne muszą być prawidłowo podłączone za pomocą złączy MC4.
- Można podłączyć równolegle do 4 modułów (około 400-455W). W zależności od modułu odpowiada to mocy wyjściowej MPPT do 2000Wp.
- Dobór wymaganej mocy paneli fotowoltaicznych:
- Im wyższa liczba godzin słonecznych dziennie, tym mniejsza wymagana moc PV.
- Im cieplejsza woda pobierana, tym mniejsza wymagana moc PV.
- Zwymiaruj wymaganą moc fotowoltaiczną zgodnie z miesiącami o najniższym promieniowaniu słonecznym, w których fotowoltaiczny podgrzewacz wody będzie działał.
- Im większa ilość ciepłej wody zużywanej dziennie, tym większa wymagana moc

fotowoltaiczna.

Poniższa tabela służy jako wskazówka do wymiarowania potrzebnej mocy fotowoltaicznej w zależności od warunków klimatycznych:

### **Przewody do podłączenia paneli fotowoltaicznych z bojlerem:**

Należy zwrócić uwagę na prawidłowe wpięcie wtyczek MC4, aby zapewnić właściwe działanie i bezpieczeństwo. Należy używać certyfikowanych wtyczek MC4 (IEC- 320 - C13) .

**Należy zastosować kable o min przekroju 4mm<sup>2</sup> lub 6mm<sup>2</sup>** , kabel powinien być możliwie najkrótszy, aby nie powodować niepotrzebnych strat.

Przy zastosowaniu dłuższych przewodów należy zastosować grubszy przekrój przewodu.

Przewód powinien być poprowadzony w peszlu lub innej osłonie, aby chronić go przed uszkodzeniami.

## 7. OBSŁUGA



### **OSTRZEŻENIE!**

To urządzenie może być obsługiwane tylko przez osobę dorosłą.  
Dziutom zabrania się obsługi urządzenia.

### **WAŻNE!**

**Uwaga wyświetlacz włącza się dopiero po podpięciu paneli fotowoltaicznych.**

**Włączanie:** Naciśnij przycisk [  ] przez trzy sekundy.

**Wyświetlacz:** Na wyświetlaczu pokazywana jest aktualna temperatura wody.

Oznaczenia wyświetlane są w języku Angielskim w MENU:

**POWER IN:** Moc wejściowa modułów fotowoltaicznych

**VOLTAGE IN:** Napięcie wejściowe modułów fotowoltaicznych

**USED PV ENERGY:** Całkowite zużycie energii fotowoltaicznej

**Change temperaturę:** (dostosuj maksymalna temperaturę -domyślnie jest to 65°C)

**Nawigacja po menu:** Naciśnij krótko przycisk >. Ponowne naciśnięcie przycisku powoduje przejście do następnej strony w menu.

**Ustawienia:** Naciśnij kilkakrotnie przycisk + Pozwala to na dokonywanie zmian na urządzeniu.

**Wyłączanie bojlera:** Naciśnij przycisk [  ] przez trzy sekundy.

## 8. INNE WAŻNE UWAGI

### **Emisja hałasu:**

Podczas procesu nagrzewania wewnątrz urządzenia może powstawać hałas, co jest spowodowane osadzaniem się kamienia na elemencie grzejnym. Zwiększone tworzenie się kamienia kotłowego można zaobserwować przy temperaturze wody powyżej 60°C. Może to spowodować uszkodzenie elementów grzejnych i podgrzewacza wody.

### **Konserwacja:**

#### **Ochrona antykorozyjna:**

Zbiornik musi posiadać ochronę emaliową oraz anodę magnezową, aby uniknąć korozji. Należy co jakiś czas sprawdzić stan anody magnezowej i jeśli to konieczne należy ją wymienić.

### **Czyszczenie:**

Zewnętrzną obudowę i plastikowe części podgrzewacza wody należy czyścić wyłącznie lekko zwilżoną bawełnianą szmatką, bez żrących i/lub szorujących środków. Nie czyścić urządzenia myjką parową. Podgrzewacz wody można ponownie uruchomić dopiero po całkowitym usunięciu wilgoci.


### **Awaria:**

W przypadku nieprawidłowego działania urządzenia, należy odłączyć wszystkie przewody pod napięciem od urządzenia i skontaktować się z producentem lub dystrybutorem.

### **Ochrona środowiska:**

To urządzenie jest oznakowane zgodnie z dyrektywą w sprawie zużytego sprzętu elektrycznego i elektronicznego (WEEE). Zapewniając, że urządzenie zostanie przekazane do odpowiedniego punktu utylizacji po zakończeniu jego eksploatacji, pomożesz chronić środowisko i zapobiec negatywnym skutkom dla środowiska i zdrowia ludzi.



Symbol [  ] na podgrzewaczu wody wskazuje, że urządzenie nie może być wyrzucane wraz ze zwykłymi odpadami domowymi po zakończeniu jego eksploatacji. Produkt należy oddać do punktu utylizacji ze specjalnym przeznaczeniem dla sprzętu elektrycznego lub elektronicznego. Użytkownik końcowy musi przestrzegać lokalnych przepisów dotyczących utylizacji produktu. Aby uzyskać więcej informacji na temat procedur przetwarzania, odzyskiwania i recyklingu, skontaktuj się z lokalnym urzędem miasta, lokalnym centrum utylizacji odpadów lub sprzedawcą, od którego zakupiono produkt.

### **Gwarancja:**

Okres gwarancji jest ustalany przez producenta i obowiązuje wyłącznie na obszarze geograficznym danego kraju. Gwarancja na urządzenie jest ważna tylko pod następującymi

warunkami:

- Urządzenie jest zainstalowane zgodnie z instrukcją montażu i obsługi.
- Urządzenie jest używane wyłącznie zgodnie z jego przeznaczeniem oraz zgodnie z instrukcją montażu i obsługi.

Gwarancja producenta obejmuje naprawę wszelkich wad produkcyjnych, które wystąpią w okresie gwarancyjnym. Naprawy mogą dokonywać wyłącznie profesjonaliści upoważnieni przez sprzedawcę. Gwarancja nie obejmuje uszkodzeń powstałych w wyniku: niewłaściwego transportu; niewłaściwego przechowywania; niewłaściwego użytkowania; nieodpowiednich parametry wody; niewłaściwego napięcia elektrycznego, które odbiega od napięcia znamionowego; szkody spowodowane zamrażaniem wody; wyjątkowe zagrożenia, wypadki lub inna siła wyższa; nieprzestrzeganie instrukcji instalacji i użytkowania; we wszystkich przypadkach, gdy osoba nieuprawniona próbuje naprawić urządzenie.

W powyższych przypadkach szkoda zostanie naprawiona odpłatnie. Gwarancja nie obejmuje części i podzespołów urządzenia, które zużywają się podczas normalnej eksploatacji, części zdemontowanych, świateł, lamp sygnalizacyjnych itp., przebarwień powierzchni zewnętrznych, zmian kształtu, wymiarów oraz rozmieszczenia części i komponentów, powstałych wskutek uderzenia, i powstałych w nienormalnych warunkach użytkowania urządzenia. Wszelkie utracone korzyści, szkody materialne i niematerialne wynikające z czasowej niemożności użytkowania urządzenia w okresie jego naprawy i konserwacji nie są objęte gwarancją urządzenia.

SPEŁNIENIE WYMAGAŃ OKREŚLONYCH W INSTRUKCJI JEST NIEZBĘDNE DLA BEZPIECZNEJ EKSPLOATACJI ZAKUPIONEGO PRODUKTU I JEST ZAWARTE W WARUNKACH GWARANCJI. WSZELKIE MODYFIKACJE LUB ZMIANY W KONSTRUKCJI PRODUKTU DOKONANE PRZEZ UŻYTKOWNIKA LUB OSÓB UPOWAŻNIONYCH PRZEZ UŻYTKOWNIKA SĄ SUROWO ZABRONIONE. WSZELKIE TAKIE DZIAŁANIA LUB PRÓBY STANOWIĄ UTRATĘ ZOBOWIĄZAŃ GWARANCYJNYCH PRODUCENTA LUB DYSTRYBUTORA. PRODUCENT ZASTRZEGA SOBIE PRAWO DO WPROWADZANIA ZMIAN KONSTRUKCYJNYCH BEZ POWIADOMIENIA POD WARUNKIEM, ŻE NIE NARUSZA BEZPIECZEŃSTWA PRODUKTU. JEŚLI TO KONIECZNE LUB W PRZYPADKU NIEPOROZUMIEŃ DOTYCZĄCYCH TŁUMACZENIA LUB TERMINÓW UŻYTYCH W TEJ WERSJI JĘZYKOWEJ INSTRUKCJI INSTALACJI I OBSŁUGI.



## Informacja o systemie zbierania zużytego sprzętu elektrycznego i elektronicznego.

Zostaw zużyty sprzęt w sklepie, w którym kupujesz nowe urządzenie.

Każdy sklep ma obowiązek nieodpłatnego przyjęcia starego sprzętu jeśli kupimy w nim nowy sprzęt tego samego rodzaju i pełniący tą samą funkcję.

Zostaw małogabarytowy zużyty sprzęt w dużym markecie bez konieczności kupowania nowego. Sklepy o powierzchni sprzedaży sprzętu przeznaczonego dla gospodarstw domowych wynoszącej min. 400 m<sup>2</sup> są zobowiązane do nieodpłatnego przyjęcia w tej jednostce lub w jej bezpośredniej bliskości zużytego sprzętu pochodzącego z gospodarstw domowych, którego żaden z zewnętrznych wymiarów nie przekracza 25 cm, bez konieczności zakupu nowego sprzętu przeznaczonego dla gospodarstw domowych.

Oddaj zużyty sprzęt elektryczny i elektroniczny w miejscu dostawy.

Dystrybutor, dostarczając nabywcy sprzęt przeznaczony dla gospodarstw domowych, zobowiązany jest do nieodpłatnego odbioru zużytego sprzętu pochodzącego z gospodarstw domowych w miejscu dostawy tego sprzętu, o ile zużyty sprzęt jest tego samego rodzaju i pełnił te same funkcje co sprzęt dostarczony.

Odnieś zużyty sprzęt do punktu zbierania.

Informację o najbliższej lokalizacji znajdziecie Państwo na gminnej stronie internetowej lub tablicy ogłoszeń urzędu gminny, a także na stronie internetowej [www.remondis-electro.pl](http://www.remondis-electro.pl)

Zostaw sprzęt w punkcie serwisowym.

Jeżeli naprawa sprzętu jest nieopłacalna lub niemożliwa ze względów technicznych, serwis jest zobowiązany do nieodpłatnego przyjęcia tego urządzenia.

Zebrany w ten sposób sprzęt trafia do specjalistycznych zakładów przetwarzania, gdzie w pierwszej kolejności zostaną usunięte z niego składniki niebezpieczne. Pozostałe elementy zostaną poddane procesom odzysku i recyklingu. Każde urządzenie zasilane prądem lub bateriami powinno być oznakowane symbolem przekreślonego kosza.



Symbol przekreślonego kosza na śmieci umieszczony na sprzęcie, opakowaniu lub dokumentach do niego dołączonych oznacza, że produktu nie wolno wyrzucać łącznie z innymi odpadami. Obowiązkiem użytkownika jest przekazanie zużytego sprzętu do wyznaczonego punktu zbiórki w celu właściwego jego przetworzenia. Oznakowanie informuje jednocześnie, że sprzęt został wprowadzony do obrotu po dniu 13 sierpnia 2005 r.

1. Nie wolno wyrzucać zużytego sprzętu łącznie z innymi odpadami! Grożą za to kary pieniężne..
2. Odpowiednie postępowanie ze zużytym sprzętem zapobiega potencjalnym, negatywnym konsekwencjom dla środowiska naturalnego i ludzkiego zdrowia.
3. Jednocześnie oszczędzamy naturalne zasoby naszej Ziemi wykorzystując powtórnie surowce uzyskane z przetwarzania sprzętu.

